

Ringdrosselklappe

Butterfly valve



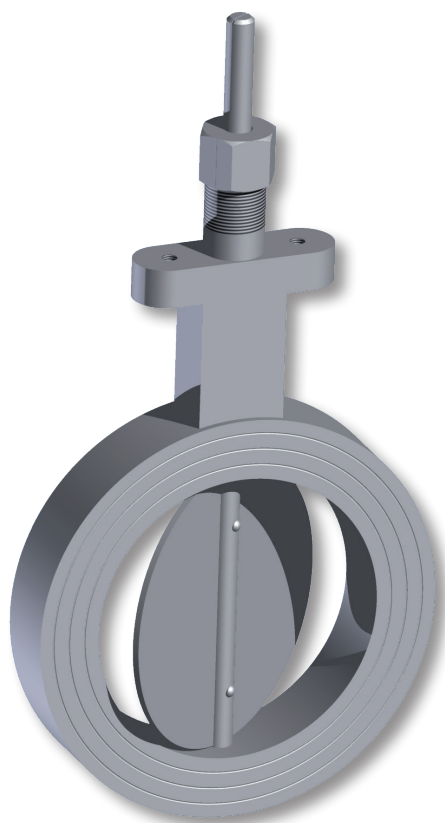
RD-K

- Zum Einklemmen zwischen Flanschen PN 6/10/16
- Körper mit Dichtrillen an den Stirnflächen
- Rostschutzgrundierung außen
- Stopfbuchse und Überwurfmutter aus Messing
- Hochdruck-Stopfbuchspackung mit Grafitdichtung
- To be mounted between flanges PN 6/10/16
- Corpus with sealary grooves at the front surfaces
- External anti-corrosion painting
- Packing box and union nut made of brass
- High pressure packing box with graphite sealing

Durchschlagend <i>Swing-through</i>	•
Anschlagleiste <i>Stop bar</i>	•
Anschlagleiste und Dichteinlage <i>Stop bar with packing insert</i>	•
Dichtschließend <i>Shut-off</i>	—
Manuell <i>Manual operated</i>	•
Elektrisch <i>Electrical</i>	NK/NL/N
Pneumatisch <i>Pneumatical</i>	PD/PE
Max. Betriebstemperatur <i>Max. operating temperature</i>	550 °C

Material <i>Material</i>	Temp. bis / Temp. up to			
	280 °C	350 °C	450 °C	550 °C
Gehäuse lackiert <i>Housing painted</i>	GG25	GG25	GGG40	GGG40*
Scheibe <i>Valve plate</i>	St	1.4301	1.4301	1.4571
Welle <i>Shaft</i>	1.4305	1.4305	1.4305	1.4571

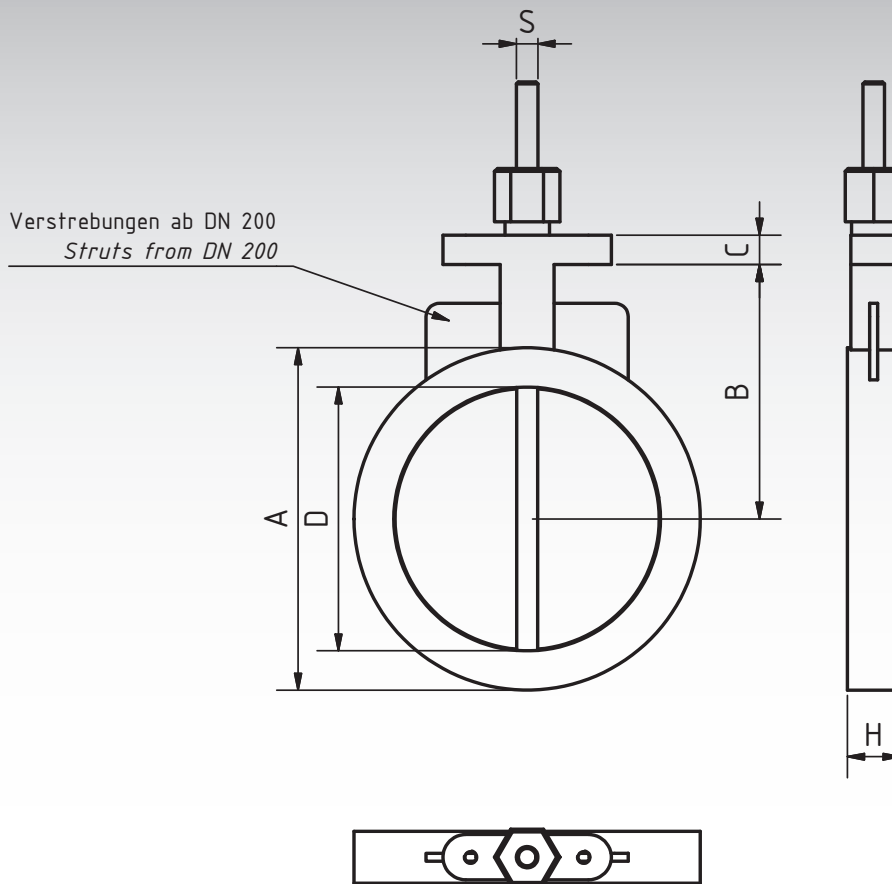
* Chemisch vernickelt / Chem. nickel-plated



Ringdrosselklappe

Butterfly valve

RD-K



DN	A	B	D	C	H	S
15	43	56	18	—	27	10
20	53	59	22			
25	60	80	28			
32	67	84	34	12	29	12
40	79	90	40			
50	89	95	51			
65	108	105	71	17	30	16
80	126	118	81			
100	147	128	101			
125	179	144	126	22	35	20
150	201	155	152			
200	257	191	198			
250	315	220	248	25	40	25
300	370	250	298			
350	420	275	337			
400	473	305	387	51	46	25
450	525	330	438			
500	578	357	489			

Maße in mm / Änderungen vorbehalten
Dimensions in mm / Subject to change