

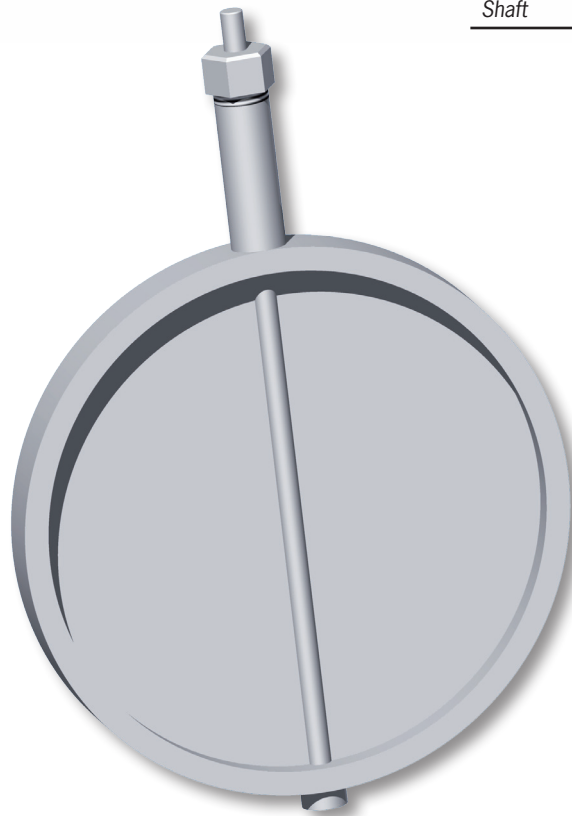
Ringdrosselklappe

Butterfly valve



L5-RD

- Ringausführung
 - Zum Einklemmen zwischen Flanschen DIN 24154
 - Verlängerter Hals für Isolierung auf Anfrage
 - 2. Wellenende optional (z.B. für Initiatorabfrage)
 - Rostschutzgrundierung
 - Hochdruck-Stopfbuchspackung mit Grafitdichtung
 - Höhere Temperaturen auf Anfrage
-
- Ring design
 - To be mounted between flanges acc. DIN 24154
 - Extended neck for insulation on request
 - 2nd shaft end optional (for proximity switch etc.)
 - Anti-corrosion painting
 - High pressure packing box with graphite sealing
 - Higher temperatures on request



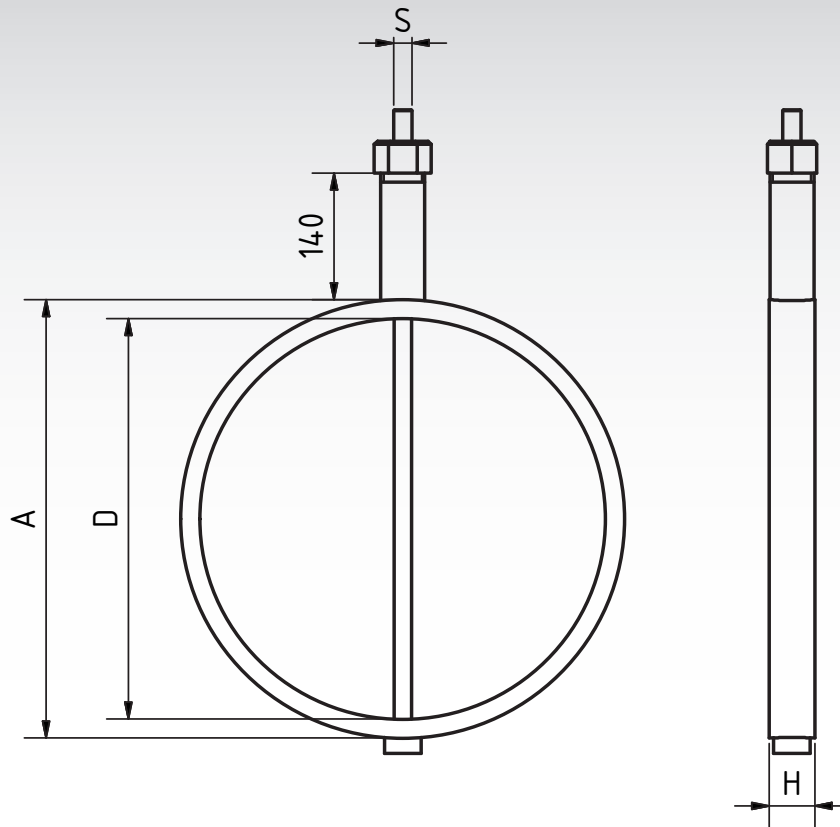
Durchschlagend <i>Swing-through</i>	•
Anschlagleiste <i>Stop bar</i>	•
Anschlagleiste und Dichteinlage <i>Stop bar with packing insert</i>	•
Dichtschließend <i>Shut-off</i>	—
Manuell <i>Manual operated</i>	•
Elektrisch <i>Electrical</i>	NK/NL/N
Pneumatisch <i>Pneumatical</i>	PD/PE
Max. Betriebstemperatur <i>Max. operating temperature</i>	300 °C

Material <i>Material</i>	
Gehäuse lackiert <i>Housing painted</i>	St 37 lackiert St 37 painted
Scheibe <i>Valve plate</i>	St 37 lackiert St 37 painted
Welle <i>Shaft</i>	1.4305

Ringdrosselklappe

Butterfly valve

LS-RD



DN	D	A	H	S	DN	D	A	H	S
71	65	100	25	10	280	272	320	45	20
80	74	108			300	293	337		
90	84	114	30	12	315	308	350		
100	94	127	35		355	348	392		
112	106	140		40	400	393	436	50	
125	119	152	16		450	443	485	60	
140	133	168		25	500	493	530		
150	143	178	40		560	553	610	70	
160	153	185		16	600	594	650		
180	173	203	25		630	623	680	80	
200	194	225		40	710	703	760		
224	216	253	16		800	793	845	80	
250	242	275		40	900	893	942	100	30
			1000		994	1050			

Maße in mm / Änderungen vorbehalten
 Dimensions in mm / Subject to change